

Part number:

**093-10161**

**HYDROMA**

HYDRAULICKÉ SYSTÉMY

**HIDROMA  
SYSTEMS**

UKŁADY HYDRAULICZNE

**HYDROMA**

ГИДРАВЛИЧЕСКИЕ СИСТЕМЫ



# RL1M

## ЭЛЕКТРОМАГНИТНЫЙ КЛАПАН РЕГУЛИРОВАНИЯ СКОРОСТИ ПОТОКА (ВЫСОКАЯ/НИЗКАЯ) СЕРИЯ 21

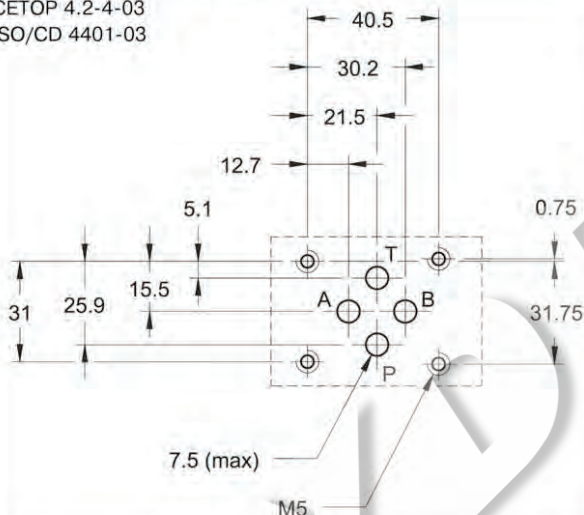
### МОДУЛЬНОЕ ИСПОЛНЕНИЕ СЕТОР 03

p макс **250** бар

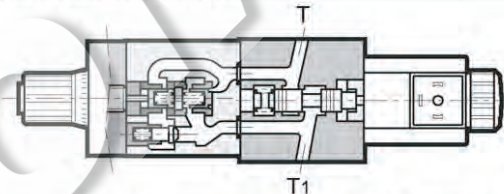
Q макс (см. таблицу номинальных значений рабочих параметров)

#### МОНТАЖНАЯ СХЕМА

СЕТОР 4.2-4-03  
ISO/CD 4401-03



#### ПРИНЦИП ДЕЙСТВИЯ



- Клапан RL1M представляет собой компактную функциональную группу, которая позволяет управлять скоростью потока (высокая/низкая) посредством использования электромагнитного клапана и регулятора расхода. Регулирование потока осуществляется с помощью клапана RPC1 (см. каталог 32 200) с шестью диапазонами регулирования.
- Клапан изготовлен в модульном исполнении, монтажная поверхность соответствует стандартам СЕТОР и ISO.
- Клапан RL1M может быть быстро смонтирован с распределителями MD1D (см. каталог 41 200) без использования труб, а только с помощью соответствующих шпилек или болтов, допуская тем самым создание устройств регулирования направления и скорости потока для исполнительных механизмов.

#### КОНФИГУРАЦИИ (смотрите таблицу обозначений на гидравлических схемах)

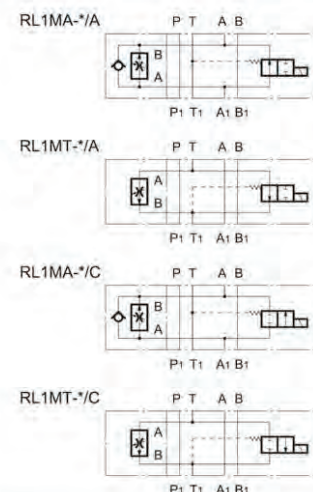
- Конфигурация "A": регулирование потока в магистрали A на выходе из привода.
- Конфигурация "T": регулирование потока в магистрали T для контроля скорости привода в двух направлениях.

#### НОМИНАЛЬНЫЕ ЗНАЧЕНИЯ РАБОЧИХ ПАРАМЕТРОВ

(для минерального масла вязкостью 36 сантистокс (сСт) при 50°C)

Максимальное рабочее давление	бар	250
Максимальный расход в магистралях регулируемого расхода	л/мин	1-4-10-16-22-30
Максимальный расход в свободных магистралях	л/мин	65
Минимальный регулируемый расход	л/мин	0,08
Рабочий диапазон температур окружающей среды	°C	-20 ÷ +50
Диапазон температур жидкости	°C	-20 ÷ +70
Диапазон вязкостей жидкости	сСт	2,8 ÷ 380
Рекомендуемая очистка	МКМ (абсолютн.)	≤ 25
Рекомендуемая вязкость	сСт	25
Масса	кг	3

#### ОБОЗНАЧЕНИЯ НА ГИДРАВЛИЧЕСКИХ СХЕМАХ



# RL1M

## СЕРИЯ 21

### 1 - ИДЕНТИФИКАЦИОННЫЙ КОД

R	L	1	M	-	/	/	21	/	/	/	
<p>Электромагнитный клапан регулирования скорости потока (высокая/низкая) Размер СЕТОР 03 модульное исполнение</p>								<p><b>СМ</b> = Кнопка ручного управления с защитным резиновым колпачком (пропустить, если не требуется)</p> <p>Уплотнения: пропустить в случае минеральных масел <b>V</b> = вайтон (для специальных типов жидкостей)</p> <p>Электрические характеристики (напряжение и частота) (см. каталог 41 200, параграф 6.2)</p> <p>Номер серии (габаритные и монтажные размеры остаются неизменными для серий с 20 по 29)</p>			
<p>Регулирование:</p> <p><b>A</b> = управление расходом из магистрали A исполнительного механизма; <b>T</b> = управление расходом в сливной магистрали T</p> <p>Диапазон регулирования расхода:</p> <p><b>1</b> = 1 л/мин      <b>16</b> = 16 л/мин <b>4</b> = 4 л/мин      <b>22</b> = 22 л/мин <b>10</b> = 10 л/мин    <b>30</b> = 30 л/мин</p>								<p><b>A</b> = нормально открытый электромагнитный клапан <b>C</b> = нормально закрытый электромагнитный клапан</p>			

**ПРИМЕЧАНИЕ:** за дополнительной информацией относительно регулятора расхода обращайтесь к каталогу 32 200

**ПРИМЕЧАНИЕ:** Электромагнитные клапаны никогда не поставляются с электроразъемом. Электроразъемы должны приобретаться отдельно. Для определения типа электроразъема, который необходимо заказать, пожалуйста, смотрите каталог 49 000.

### 2 - ГИДРАВЛИЧЕСКИЕ ЖИДКОСТИ

Используйте гидравлические жидкости на основе минеральных масел с добавлением применимых антивспенивателей и антиоксидантов. По поводу использования других типов жидкостей (водно-гликолевые растворы, фосфатные эфиры и т.п.) проконсультируйтесь, пожалуйста, в нашем отделе технической поддержки.

### 3 - ГАБАРИТНЫЕ И МОНТАЖНЫЕ РАЗМЕРЫ

